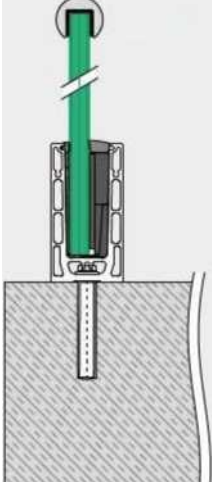
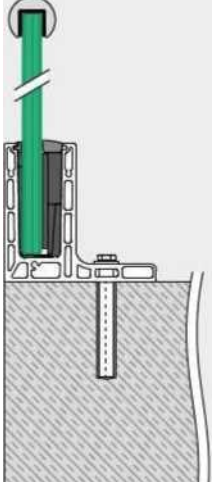
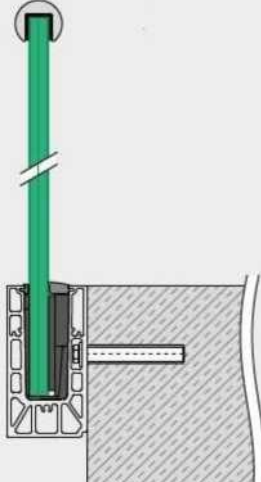
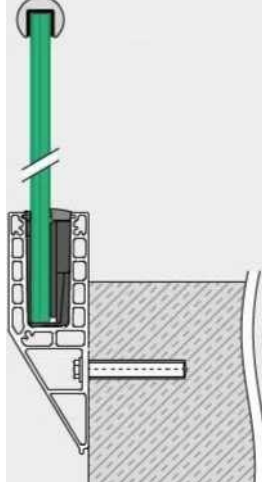



Systemübersicht Smart

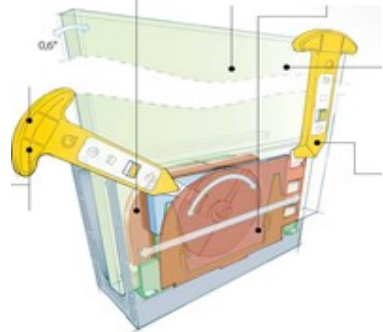
Smart Bodenmontage auch für Innen	Smart F Bodenmontage Für Rohfußböden direkt an oder über der Bodenkante	Smart Seitenmontage Auch zur Montage an der Innenseite von Aufmauerungen Blendleiste erhältlich	Smart Y Seitenmontage Für Rohfußböden Kann direkt an oder über der Bodenkante angebracht werden Blendleiste erhältlich
			

JUSTIERBARES

SO FUNKTIONIERT'S




20x (2000 mm)
 20x (2000 mm)
 1x (2000 mm)
 1x (2000 mm)




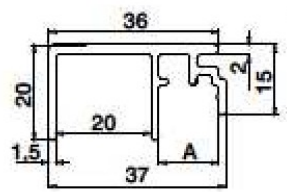
0,6°

Legen Sie das Inlay in das Smart Profil. Setzen Sie die Glasscheibe ein. Legen Sie die disc zwischen Glas und Inlay ein, bis sie einrastet Ziehen Sie die Q-disc mithilfe des Q-tools im Uhrzeigersinn an, um das Glas zu fixieren

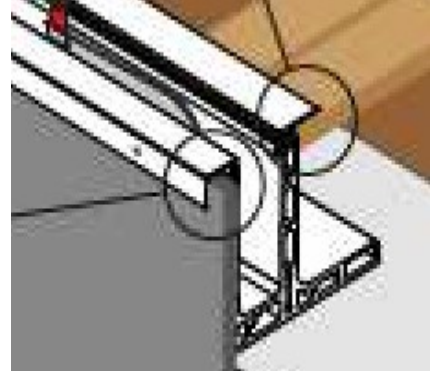
Bauanschlussleisten zur Bodenmontage







36
 20
 1,5
 20
 37
 2
 1,5
 A



Für 3mm 10mm 20 mm Blenden